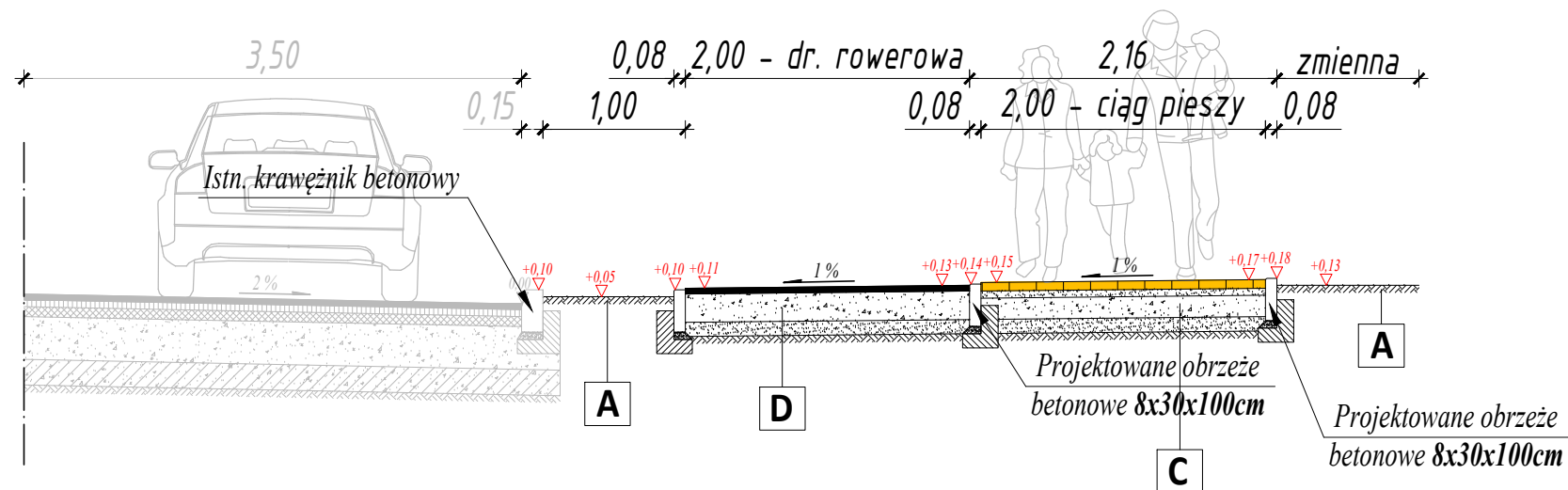
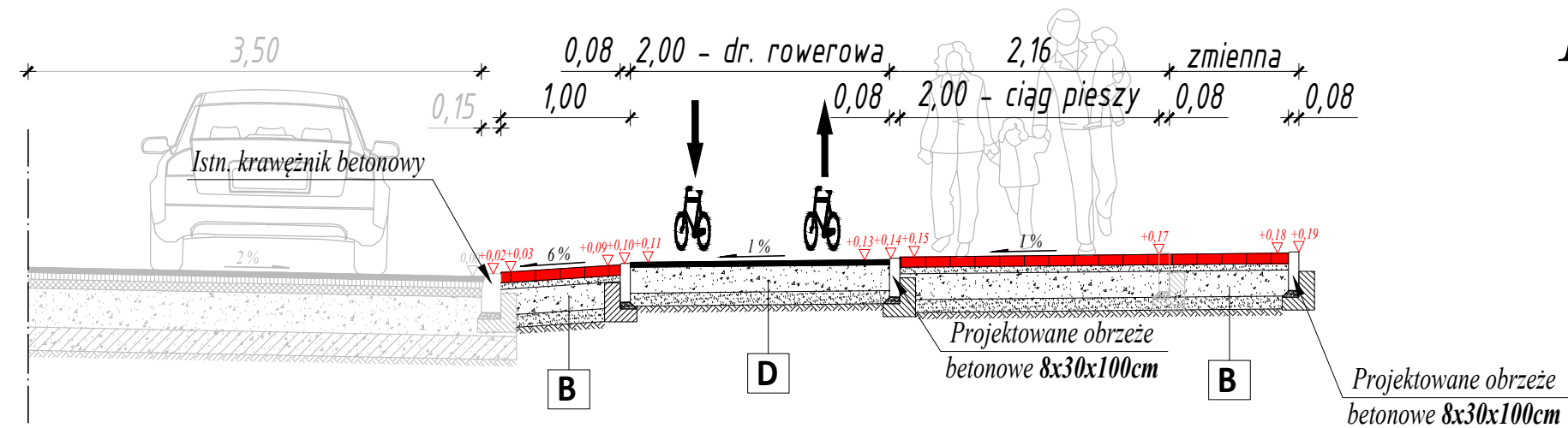


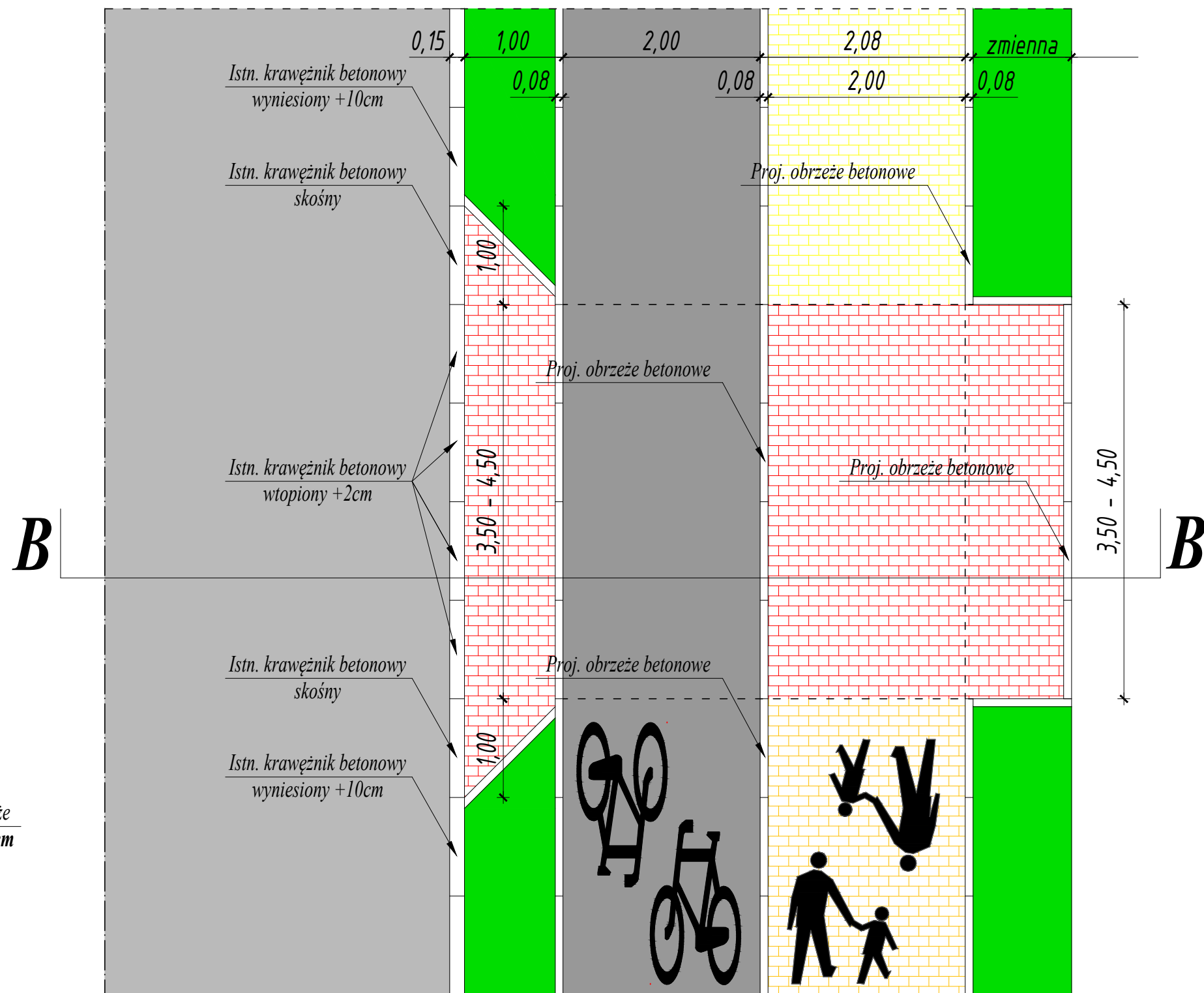
### PRZEKRÓJ NORMALNY A - A



### PRZEKRÓJ NORMALNY B - B



### RZUT Z GÓRY/ZBLIŻENIE NA PRZEKRÓJ PRZEZ ZJAZD (PRZEKRÓJ B-B)



#### A ZIELEŃ:

- warstwa ziemi urodzajnej pozyskana podczas zdejmowania humusu - 10cm
- podłoże gruntowe zagęszczone. Wtórny moduł odkształcenia 80MPa. Razem 10cm

#### B ZJAZDY INDYWIDUALNE:

- czerwona kostka brukowa typu Behaton/Holland - 8cm
  - podsypka cementowo-piaskowa 1:4 - 4cm
  - podbudowa z kruszywa łamanego 0/31,5 stabilizowanego mechanicznie - 15cm
  - warstwa odsączająca z piasku o  $k_{10} > 8\text{m/dobę}$  i  $\text{CBR} > 25\%$  - 10cm
  - zagęszczone podłoże gruntowe
- Razem 37cm

#### C CHODNIKI:

- kostka brukowa szara typu Holland - 6cm
  - podsypka cementowo-piaskowa 1:4 - 4cm
  - podbudowa z kruszywa łamanego 0/31,5 stabilizowanego mechanicznie - 10cm
  - warstwa odsączająca z piasku o  $k_{10} > 8\text{m/dobę}$  i  $\text{CBR} > 25\%$  - 10cm
- Razem 30cm

#### D ŚCIEŻKA ROWEROWA:

- warstwa ścierna z betonu asfaltowego (AC 8S) KR1-2 - 4cm
  - podbudowa z kruszywa łamanego 0/31,5 stabilizowanego mechanicznie - 20cm
  - warstwa odsączająca z piasku o  $k_{10} > 8\text{m/dobę}$  i  $\text{CBR} > 25\%$  - 10cm
  - zagęszczone podłoże gruntowe
- Razem 34cm

INWESTYCJA: Rozbudowa drogi powiatowej Nr 4360W ul. Piłsudskiego i Radzymińskiej (na odcinku od ul. Przemysłowej do ronda w Ciemie) w Wołominie polegającej na budowie ścieżki rowerowej wraz z przebudową istniejącego chodnika wraz z uzyskaniem decyzji na realizację inwestycji drogowej (ZRID)

WYKONAWCA: DROMACC Maciej Białoszewski ul. Goworowska 31A/5 07-410 Ostrołęka NIP: 758-210-07-65 REGON: 146110936 tel. +48 660 522 577

ZAMAWIAJĄCY: ZARZĄD POWIATU WOŁOMIŃSKIEGO ul. Prądzińskiego 3 05-200 Wołomin

PROJEKTANT:	imię i nazwisko: inż. Przemysław Wiącek	nr uprawnień: MAZ.0396/POOD/06 uprawnienia budowlane do projektowania bez ograniczeń w specjalności drogowej	podpis:
SPRAWDZAJĄCY:	mgr inż. Jacek Żuraw	PDK.0047/PWOD/04 uprawnienia budowlane do projektowania bez ograniczeń w specjalności inżynierskiej	
OPRACOWYUJĄCY:	mgr inż. Maciej Białoszewski		

RYSUNEK: PRZEKROJE CHARAKTERYSTYCZNE nr: 5

DATA:	SKALA:	FAZA:	REWIZJA:
12/2018	1:50	PW	A

DROMACC Maciej Białoszewski